

**MC MINI-SENKWERKZEUGE  
MCH MINI-SENKWERKZEUGE HARDCUT**

# PROMO

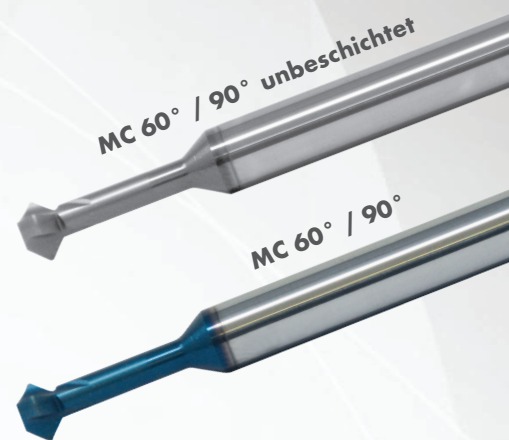
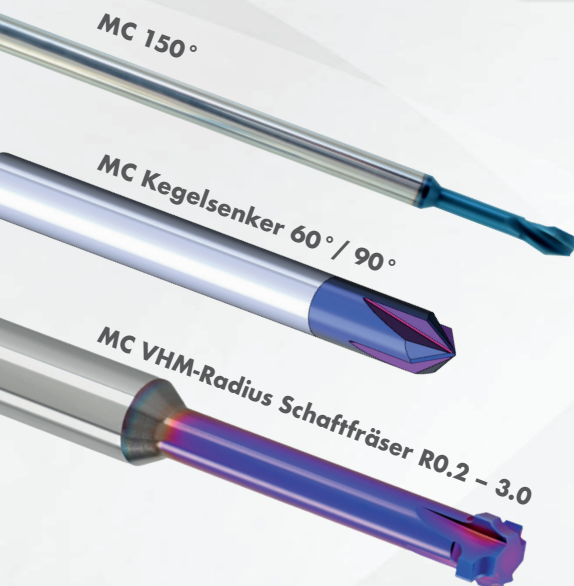
**MC JETZT AUCH  
UNBESCHICHTET  
IN K20**

BEIM KAUF VON NUR **2** STÜCK

**MC MINI-SENKWERKZEUGEN/**

**NEU MCH MINI-SENKWERKZEUGEN HARDCUT**

ERHALTEN SIE **20 % ZUSATZRABATT**



Wählen Sie zwischen verschiedenen MC Mini-Senkwerkzeugen und/oder MCH Mini-Senkwerkzeugen Hardcut.

Bei Bestellung von 2 Stück (frei kombinierbar) erhalten Sie 20% Zusatzrabatt.

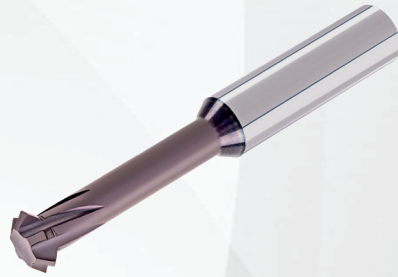
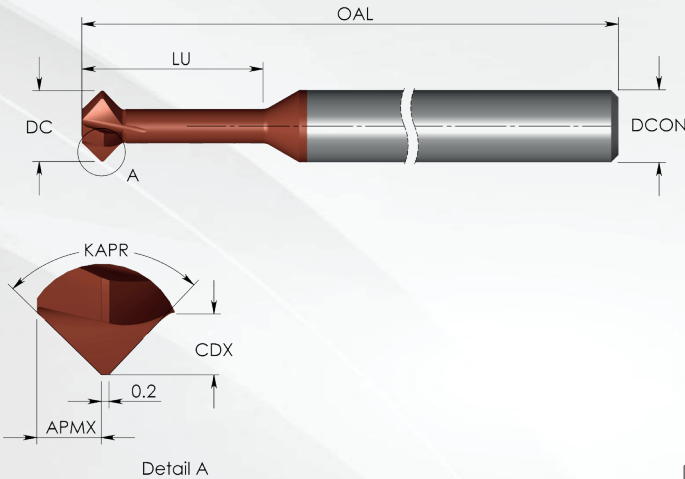
Aktion ist **nur** für Katalogseiten B15-3 bis B15-7 und die neuen MCH Mini-Senkwerkzeuge Hardcut auf der Rückseite gültig.

Sie werden betreut durch:

Bitte geben Sie bei Bestellung  
die Artikelnummern der ausgewählten  
Mini-Senkwerkzeuge und  
den Aktionscode: **MC-25** an.

# MCH Mini Senk-Werkzeuge Hardcut

**NEU**



**90°**

| Beschichtung | P | M | K | N | S | H       |
|--------------|---|---|---|---|---|---------|
| MT3          | ● | ○ | ○ | ○ | ● | ≤62 HRc |

| Bestellcode       | DCON | DC  | LU   | CDX | APMX | KAPR | Anzahl der<br>Schneiden | OAL |
|-------------------|------|-----|------|-----|------|------|-------------------------|-----|
| MCH 03015 D3 A90  | 3    | 1.5 | 3.8  | 0.3 | 0.4  | °90  | 4                       | 38  |
| MCH 0302 D5 A90   | 3    | 2.0 | 5.0  | 0.4 | 0.5  | °90  | 4                       | 38  |
| MCH 03025 D6 A90  | 3    | 2.5 | 6.3  | 0.5 | 0.6  | °90  | 4                       | 38  |
| MCH 0303 D7 A90   | 3    | 3.0 | 7.5  | 0.6 | 0.7  | °90  | 4                       | 38  |
| MCH 04035 D9 A90  | 4    | 3.5 | 8.8  | 0.7 | 0.8  | °90  | 4                       | 50  |
| MCH 0404 D10 A90  | 4    | 4.0 | 10.0 | 0.8 | 0.9  | °90  | 4                       | 50  |
| MCH 05045 D11 A90 | 5    | 4.5 | 11.3 | 1.0 | 1.1  | °90  | 4                       | 50  |
| MCH 0505 D12 A90  | 5    | 5.0 | 12.5 | 1.1 | 1.2  | °90  | 4                       | 50  |
| MCH 06055 D13 A90 | 6    | 5.5 | 13.8 | 1.2 | 1.3  | °90  | 4                       | 57  |
| MCH 0606 D15 A90  | 6    | 6.0 | 15.0 | 1.5 | 1.6  | °90  | 4                       | 57  |

Bestellbeispiel: MCH 0303 D7 A90 MT3

| Beschichtung | P | M | K | N | S | H       |
|--------------|---|---|---|---|---|---------|
| MT3          | ● | ○ | ○ | ○ | ● | ≤62 HRc |

## Für große Auskräglängen 90°

| Bestellcode       | DCON | DC   | LU   | CDX | APMX | KAPR | Anzahl der<br>Schneiden | OAL |
|-------------------|------|------|------|-----|------|------|-------------------------|-----|
| MCH 0303 D12 A90  | 3    | 3.0  | 12.0 | 0.6 | 0.7  | °90  | 4                       | 38  |
| MCH 04035 D14 A90 | 4    | 3.5  | 14.0 | 0.7 | 0.8  | °90  | 4                       | 50  |
| MCH 0404 D16 A90  | 4    | 4.0  | 16.0 | 0.8 | 0.9  | °90  | 4                       | 50  |
| MCH 05045 D18 A90 | 5    | 4.5  | 18.0 | 1.0 | 1.1  | °90  | 4                       | 50  |
| MCH 0505 D20 A90  | 5    | 5.0  | 20.0 | 1.1 | 1.2  | °90  | 4                       | 50  |
| MCH 06055 D22 A90 | 6    | 5.5  | 22.0 | 1.2 | 1.3  | °90  | 4                       | 57  |
| MCH 0606 D24 A90  | 6    | 6.0  | 24.0 | 1.5 | 1.6  | °90  | 4                       | 57  |
| MCH 0808 E28 A90  | 8    | 8.0  | 28.0 | 1.6 | 1.7  | °90  | 5                       | 63  |
| MCH 1010 F35 A90  | 10   | 10.0 | 35.0 | 1.8 | 1.9  | °90  | 6                       | 72  |
| MCH 1212 G42 A90  | 12   | 12.0 | 42.0 | 2.1 | 2.2  | °90  | 7                       | 83  |

**60°**

| Bestellcode       | DCON | DC  | LU   | CDX | APMX | KAPR | Anzahl der<br>Schneiden | OAL |
|-------------------|------|-----|------|-----|------|------|-------------------------|-----|
| MCH 0302 D5 A60   | 3    | 2.0 | 5.0  | 0.4 | 0.3  | °60  | 4                       | 38  |
| MCH 0303 D7 A60   | 3    | 3.0 | 7.5  | 0.6 | 0.3  | °60  | 4                       | 38  |
| MCH 04035 D9 A60  | 4    | 3.5 | 8.8  | 0.7 | 0.5  | °60  | 4                       | 50  |
| MCH 0404 D10 A60  | 4    | 4.0 | 10.0 | 0.8 | 0.5  | °60  | 4                       | 50  |
| MCH 05045 D11 A60 | 5    | 4.5 | 11.3 | 1.0 | 0.6  | °60  | 4                       | 50  |
| MCH 0505 D12 A60  | 5    | 5.0 | 12.5 | 1.1 | 0.7  | °60  | 4                       | 50  |

Bestellbeispiel: MCH 04035 D9 A60 MT3

● Erste Wahl    ○ Alternative